

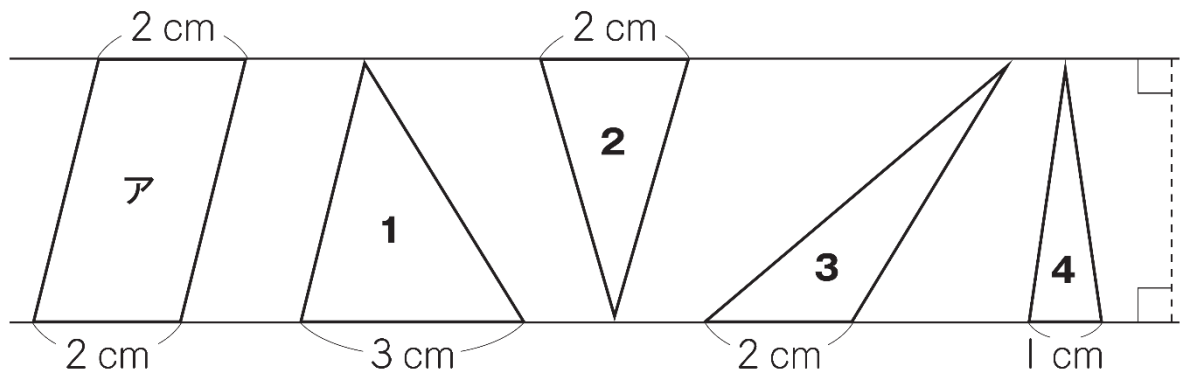
⑭-3 5年
四角形と三角形の面積 3

年 組 番

名前

平行な2本の直線を使って、平行四辺形や三角形をかきました。

下の **1** から **4** までの三角形の中で、平行四辺形**ア**の面積の、半分の面積であるものはどれですか。すべて選んで、その番号を書きましょう。



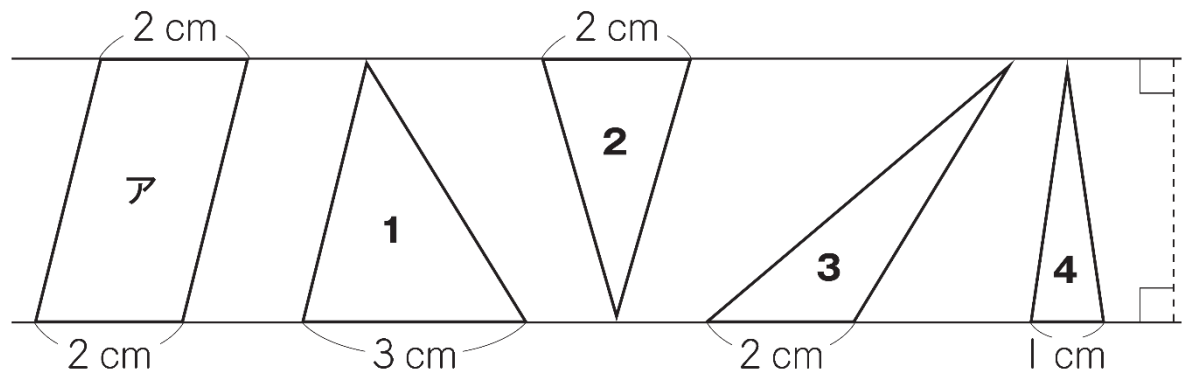
⑭-3 5年
四角形と三角形の面積 3

年 組 番

名前

平行な2本の直線を使って、平行四辺形や三角形をかきました。

下の **1** から **4** までの三角形の中で、平行四辺形**ア**の面積の、半分の面積であるものはどれですか。すべて選んで、その番号を書きましょう。



2, 3